


Popis

Ventilátor AW lze použít pro odvod vzduchu v nízkotlakých systémech. Díky tomu lze ventilátory použít v různých komerčních i průmyslových aplikacích.

Konstrukce

Plášť ventilátoru AW je vyroben z pozinkovaného ocelového plechu s povrchovou úpravou v černé práškové barvě v RAL9005. Velikosti 200-630 jsou osazeny ochrannou mřížkou na sání ventilátoru a pro velikosti 710-1000 je k dispozici jako příslušenství. Ventilátory AW používají axiální oběžná kola, která jsou vyrobena z oceli, hliníku nebo kompozitního materiálu, dynamicky vyvážená a spárována s odpovídajícími AC motory. Svorkovnice IP44 je standardně umístěna pláští ventilátoru.

Instalace

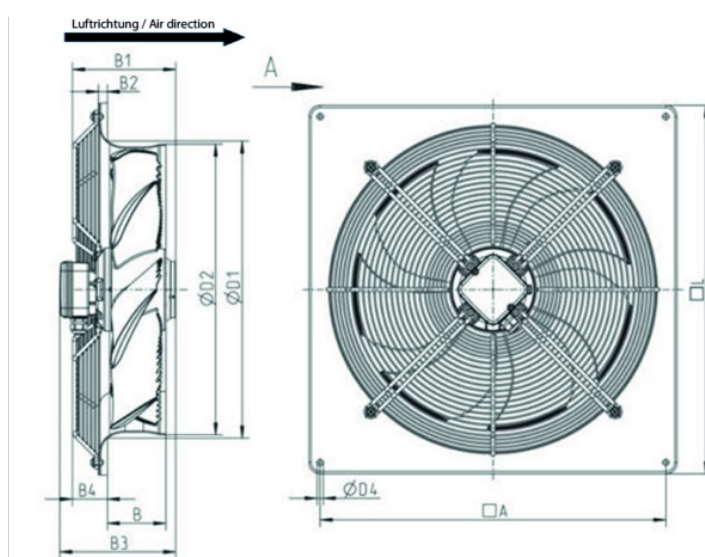
Ventilátory AW lze instalovat v libovolné poloze na stěnu nebo strop...

[Více podrobností naleznete na online katalogu](#)

Technické parametry

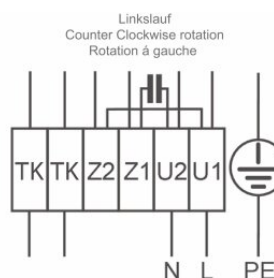
Nominální údaje	
Napětí (jmenovité)	230 V
Frekvence	50 Hz
Fáze	1~
Připojení motoru	D
Příkon (W)	1.150 W
Příkon (kW)	1,15 kW
Proud	5,6 A
Otáčky ventilátoru	1.420 ot/min.
Průtok vzduchu	max 11.930 m ³ /h
Průtok vzduchu při maximální účinnosti	8.222 m ³ /h
Specifický poměr	1,000000
Kapacita kondenzátoru	25 μF
Maximální teplota média	max 70 °C
Max. teplota média při regulaci otáček	70 °C
Ochrana/Klasifikace	
Třída krytí, motor	IP54
Třída izolace	F
Údaje dle ErP	
Splňuje požadavky ErP:	ErP 2018
Kategorie měření	A
Stupeň účinnosti	41,8 η _{actual}
Účinnost, statická	35,8 η _{statA}
Cílový stupeň účinnosti ErP2013	36 η _{target2013}
Cílový stupeň účinnosti ErP2015	40 η _{target2015}
Rozměry a hmotnosti	
Hmotnost	31,7 kg
Ostatní	
Typ motoru	AC

Rozměry

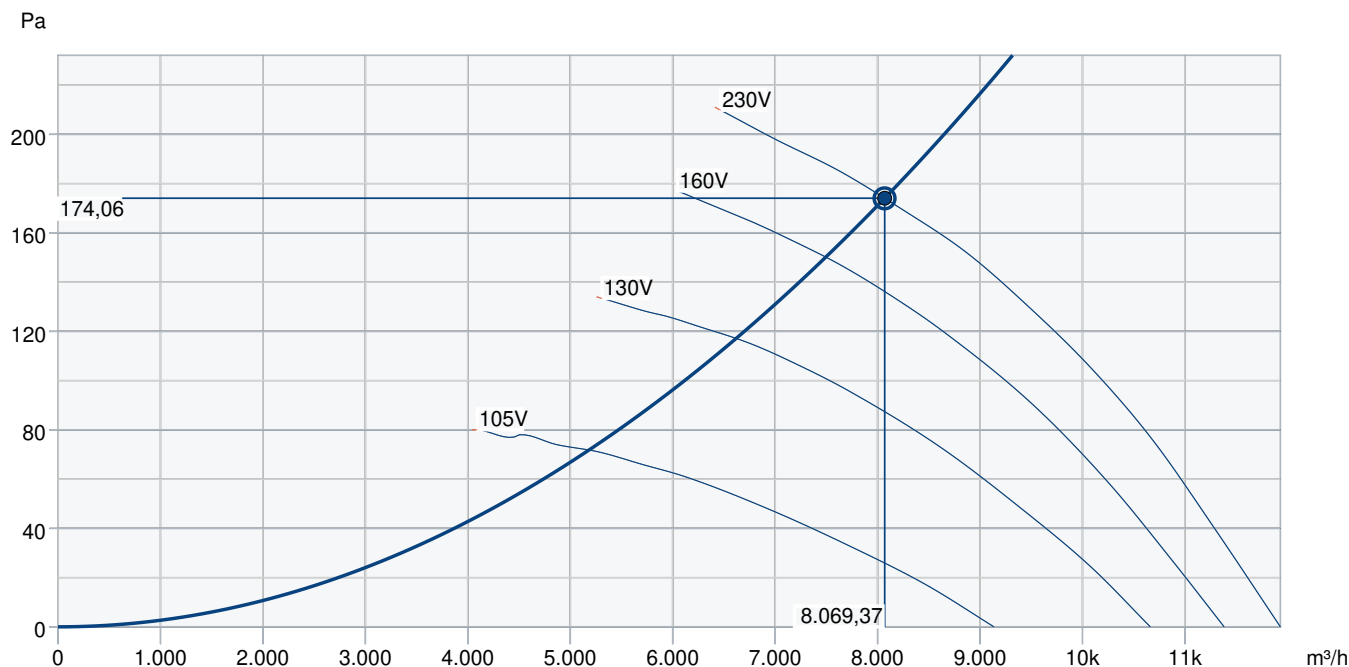


	□A	B	B1	B2	B3	B4	ØD1	ØD2	ØD4	□L
AW 560DV	675	119	223	16	245	60	589	568	11	725
AW 560E4	675	119	243	16	266	75	589	568	11	725

Schéma zapojení



Výkonová křivka



Základní data	
Požadovaný průtok vzduchu	8.068 m³/h
Požadovaný statický tlak	174 Pa
Průtok vzduchu	8.069 m³/h
Pracovní statický tlak	174 Pa
Hustota vzduchu	1,204 kg/m³
Výkon	1.117,3 W
Pracovní otáčky - normální úroveň	1.428 ot/min
Proud	5,36 A
SFP	0,498 kW/m³/s
Řídicí napětí	230,0 V
Napájecí napětí	230 V

Hladina akustického výkonu		63	125	250	500	1k	2k	4k	8k	Celkem
Vstup	dB(A)	29	49	63	73	81	82	79	70	86
Výstup	dB(A)	28	49	62	73	81	83	80	71	87

Příslušenství

REU 7 (5007)
RTRE 7 (5011)
SG AW-D 560 (30604)

REV 5POL/05 (33979)
S-ET 10 - new (161199)
VK 56 (87714)

Dokumenty

L-BAL-001-SYSTEMAIR.PDF
Návod_AR_AW_sileo_2012.pdf
EU Declaration of Conformity_002
installation variations_1_AR_AW.pdf